



Upgrading Your Dell™ PowerVault™ MD3000i From Simplex to Duplex Mode

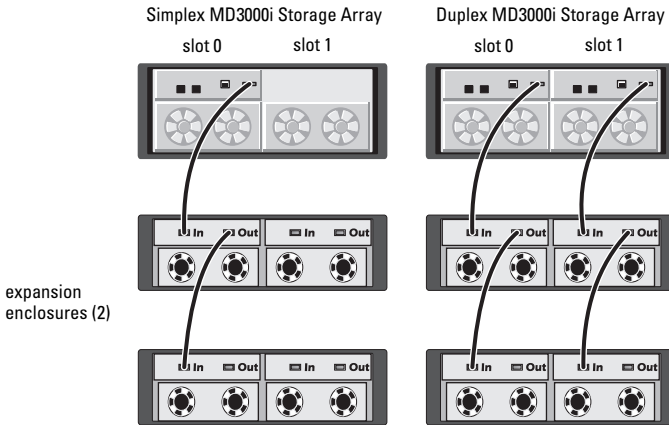
The Dell PowerVault MD3000i RAID enclosure supports both duplex (dual-controller) and simplex (single-controller) configurations.

A *duplex* configuration allows for full redundancy between RAID controller modules, non-I/O components, virtual disk paths, and physical disk paths.

A *simplex* configuration offers no redundancy between RAID controller modules or physical disk paths.

Figure 1 illustrates both types of configuration.

Figure 1. Simplex vs. Duplex MD3000i RAID Storage Array (With Expansion)



This document describes the steps used to upgrade your storage array from a simplex configuration to a duplex configuration without taking the existing storage array offline.



Adding a RAID Controller Module to a Simplex Configuration

To upgrade your existing simplex storage array to a duplex storage array, perform the following steps:

- 1 Start MD Storage Manager.
- 2 Choose the storage array you are upgrading and click the **Support** tab.
- 3 Select **Download Firmware**.
 - If both the RAID controller module firmware and NVSRAM need to be applied, select **Download RAID Controller Module Firmware**. Select the **Transfer NVSRAM file with RAID controller module firmware** box and use **Select File** to navigate to the most recent version of the duplex NVSRAM firmware you downloaded from support.dell.com.
 - If only the RAID controller module NVSRAM needs to be applied, select **Download RAID Controller Module NVSRAM** and use **Select File** to navigate to the most recent version of the duplex NVSRAM file you downloaded from support.dell.com.

- 4 From the command line of the management station you use to manage the storage array, change the array mode from simplex to duplex (where *IP_address* is the management port address of RAID controller 0):



NOTE: The **SMcli** command is installed under the client directory of the path you selected during installation of management station software for MD Storage Manager.

```
SMcli IP_address -c
```

```
"set storageArray redundancyMode=duplex;"
```



NOTE: When the **SMcli** command completes, the array status changes to **Needs Attention** and the enclosure status LED lights amber. Disregard these indicators and proceed with the next step.

- 5 Insert the second (new or replacement) RAID controller module in the empty slot (slot 1) of the RAID enclosure. For proper insertion procedures and slot labeling, see the *Dell™ PowerVault™ MD 3000i Hardware Owner's Manual*.

- 6 Connect the expansion enclosures (if present) to the RAID controller module you added in slot 1, as shown in Figure 2.



NOTE: Wait for the enclosure status LED to turn blue before proceeding to the next step.

- 7 In MD Storage Manager, click the **Tools** tab (for the storage array you are upgrading).
- 8 Select **Configure Ethernet Management Ports**, then select *Controller 1, Port 1* in the **Ethernet port** menu.
- 9 Select **Specify configuration**.
- 10 Set the IP address, subnet mask, and gateway for Controller 1, Port 1.
- 11 Click **New** to add a new storage array.
- 12 In the **Add New Storage Array** window, select **Manual** and then click **OK**. The **Add New Storage Array – Manual** window opens.
- 13 Select **Out-of-band management**.
- 14 In the **RAID Controller Module (host name or IP address)** fields, enter the IP addresses of both the RAID controllers now in your storage enclosure. Click **Add**.

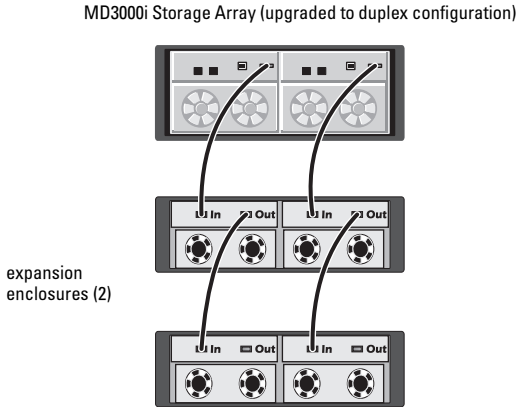
When asked if you would like to add another storage array, click **No**.

- 15 Adjust the virtual disk caching options (in each example below, the *IP_address* is the management port address of RAID controller 0):
 - a Display a list of all virtual disks:

```
SMcli IP_address -c "show allVirtualDisks;"
```
 - b For each virtual disk name shown, run the following command:

```
SMcli IP_address -c "set
virtualDisk[virtual_disk_name]
mirrorCacheEnabled=true writeCacheEnabled=true
readCacheEnabled=true;"
```

Figure 2. Newly Upgraded MD3000i with Second RAID Controller Added (With Expansion)



NOTE: Refer to the documentation on the MD3000i Resource CD for information on virtual disk load balancing and completing the iSCSI configuration.

Information in this document is subject to change without notice.

© 2007 Dell Inc. All rights reserved. Printed in the U.S.A.

Reproduction in any manner whatsoever without the written permission of Dell Inc. is strictly forbidden.

Trademarks used in this text: *Dell*, the *DELL* logo, and *PowerVault* are trademarks of Dell Inc.

Other trademarks and trade names may be used in this document to refer to either the entities claiming the marks and names or their products. Dell Inc. disclaims any proprietary interest in trademarks and trade names other than its own.



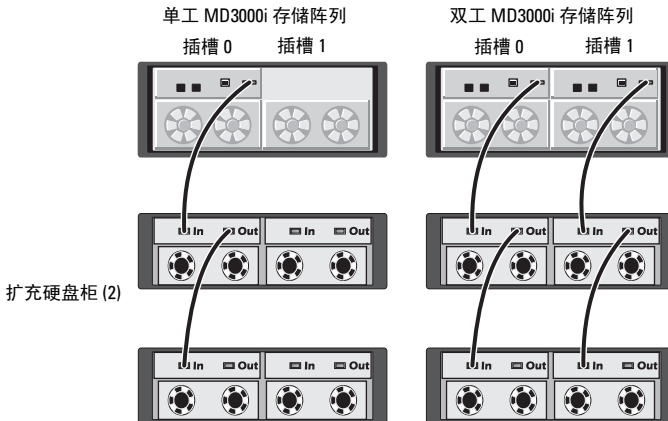
将 Dell™ PowerVault™ MD3000i 从单工模式升级到双工模式

Dell PowerVault MD3000i RAID 硬盘柜支持双工（双控制器）和单工（单控制器）两种配置。

双工配置允许 RAID 控制器模块、非 I/O 组件、虚拟磁盘路径和物理磁盘路径之间的完全冗余。单工配置不提供 RAID 控制器模块或物理磁盘路径之间的冗余。

图 1 说明了两种类型的配置。

图 1. 单工与双工 MD3000i RAID 存储阵列（带扩充）



本说明文件说明用于将存储阵列从单工配置升级到双工配置而无需让现有存储阵列脱机的步骤。


将 RAID 控制器模块添加到单工配置

要将现有单工存储阵列升级到双工存储阵列，请执行以下步骤：


- 1 启动 MD Storage Manager。
- 2 选择要升级的存储阵列并单击 **Support**（支持）选项卡。
- 3 选择 **Download Firmware**（下载固件）。
 - 如果需要应用 RAID 控制器模块固件和 NVSRAM，则选择 **Download RAID Controller Module Firmware**（下载 RAID 控制器模块固件）。选中 **Transfer NVSRAM file with RAID controller module firmware**（使用 RAID 控制器模块固件传输 NVSRAM 文件）方框并使用 **Select File**（选择文件）导航到从 support.dell.com 下载的最新版本的双工 NVSRAM 固件。
 - 如果只需要应用 RAID 控制器模块 NVSRAM，则选择 **Download RAID Controller Module NVSRAM**（下载 RAID 控制器模块 NVSRAM）并使用 **Select File**（选择文件）导航到从 support.dell.com 下载的最新版本的双工 NVSRAM 文件。
- 4 从用于管理存储阵列的管理站的命令行，将阵列模式从单工更改为双工（其中 *IP_address* 是 RAID 控制器 0 的管理端口地址）：

 **注：** SMcli 命令安装在安装 MD Storage Manager 的管理站软件过程中选择的客户机目录路径下。

```
SMcli IP_address -c  
"set storageArray redundancyMode=duplex;"
```

 **注：** 当 SMcli 命令完成后，阵列状态更改为 **Needs Attention**（需要注意）并且硬盘柜状态 LED 亮起为琥珀色。不必理会这些指示灯，继续进行下一步。

- 5 在 RAID 硬盘柜的空插槽（插槽 1）中插入另一个（新的或更换的）RAID 控制器模块。有关正确的插入步骤和插槽标记，请参阅 *Dell™ PowerVault™ MD 3000i Hardware Owner's Manual*（Dell PowerVault MD 3000i 硬件用户手册）。
- 6 将扩充硬盘柜（如果有）与您在插槽 1 中添加的 RAID 控制器模块相连，如中所示图 2。

 **注：** 等待硬盘柜状态 LED 变为蓝色后继续下一步。
- 7 在 MD Storage Manager 中，单击（要升级的存储阵列的）**Tools**（工具）选项卡。

- 8 选择 **Configure Ethernet Management Ports**（配置以太网管理端口），然后在 **Ethernet port**（以太网端口）菜单中选择 *Controller 1, Port 1*（控制器 1、端口 1）。
- 9 选择 **Specify configuration**（指定配置）。
- 10 设置控制器 1、端口 1 的 IP 地址、子网掩码和网关。
- 11 单击 **New**（新建）添加一个新的存储阵列。
- 12 在 **Add New Storage Array**（添加新存储阵列）窗口，选择 **Manual**（手动）然后单击 **OK**（确定）。

此时会打开 **Add New Storage Array - Manual**（添加新存储阵列 - 手动）窗口。
- 13 选择 **Out-of-band management**（带外管理）。
- 14 在 **RAID Controller Module (host name or IP address)**（RAID 控制器模块 [主机名或 IP 地址]）字段，输入存储设备中现有的两个 RAID 控制器的 IP 地址。

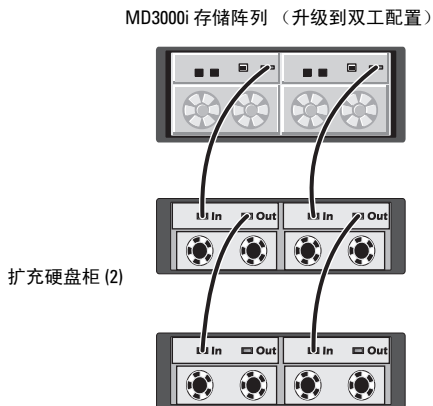
单击 **Add**（添加）。

当询问您是否想要添加另一个存储阵列时，单击 **No**（否）。
- 15 调整虚拟磁盘高速缓存选项（在下面的每个示例中，*IP_address* 是 RAID 控制器 0 的管理端口地址）：
 - a 显示所有虚拟磁盘的列表：

```
SMcli IP_address -c "show allVirtualDisks;"
```
 - b 对于显示的每个虚拟磁盘名称，运行以下命令：

```
SMcli IP_address -c "set  
virtualDisk[virtual_disk_name]  
mirrorCacheEnabled=true writeCacheEnabled=true  
readCacheEnabled=true;"
```

图 2. 添加第二个 RAID 控制器的新升级的 MD3000i (带扩充)



注：请参阅位于 MD3000i Resource CD 上的说明文件，了解有关虚拟磁盘负载平衡和完成 iSCSI 配置的信息。

本说明文件中的信息如有更改，恕不另行通知。

© 2007 Dell Inc. 版权所有，翻印必究。美国印制。

未经 Dell Inc. 书面许可，严禁以任何形式进行复制。

本文中使用的商标：Dell、DELL 徽标和 PowerVault 是 Dell Inc. 的商标。

本说明文件中提及的其它商标和产品名称是指拥有相应商标和产品名称的公司或其制造的产品。Dell Inc. 对本公司的商标和产品名称之外的其它商标和产品名称不拥有任何专有权。



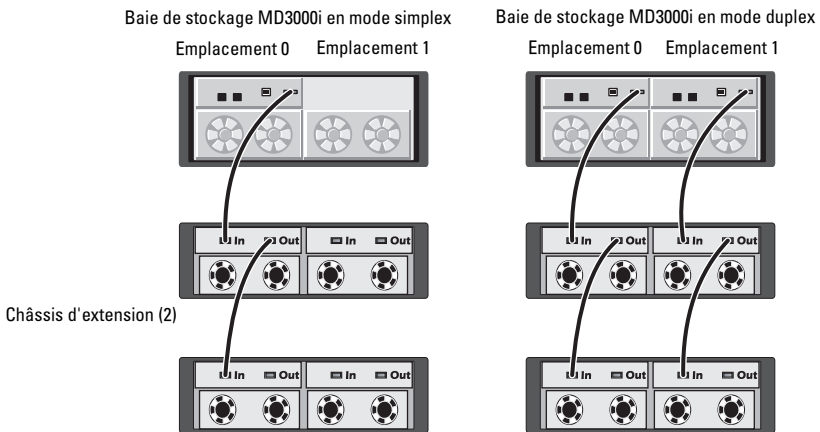
Mise à niveau d'un système Dell™ PowerVault™ MD3000i en mode simplex vers le mode duplex

Le châssis RAID Dell PowerVault MD3000i prend en charge les configurations en duplex (deux contrôleurs) et en simplex (un seul contrôleur).

Une configuration en *duplex* permet de bénéficier d'une redondance totale entre les modules contrôleurs RAID, les composants non impliqués dans les E/S, les chemins des disques virtuels et ceux des disques physiques. Une configuration en *simplex* n'offre aucune redondance entre les modules contrôleurs RAID ou les chemins des disques physiques.

La figure 1 illustre ces deux types de configuration.

Figure 1. Baie de stockage RAID MD3000i (avec extension) - Comparaison d'une configuration en simplex et d'une configuration en duplex



Ce document décrit les étapes permettant de mettre la baie de stockage à niveau pour passer d'une configuration en simplex à une configuration en duplex, et ce sans mettre la baie de stockage hors ligne.

Ajout d'un module contrôleur RAID à une configuration en simplex

Pour passer d'une configuration en simplex à une configuration en duplex, procédez comme suit :

- 1 Démarrez MD Storage Manager.
- 2 Choisissez la baie de stockage à mettre à niveau et cliquez sur l'onglet **Support**.
- 3 Sélectionnez **Download Firmware** (Télécharger le micrologiciel).
 - Si vous devez mettre à jour à la fois le micrologiciel et la NVSRAM du module contrôleur RAID, sélectionnez **Download RAID Controller Module Firmware** (Télécharger le micrologiciel du module contrôleur RAID). Cochez la case **Transfer NVSRAM file with RAID controller module firmware** (Transférer le fichier de NVSRAM en même temps que le micrologiciel du module contrôleur RAID). Utilisez l'option **Select File** (Sélectionner un fichier) pour naviguer jusqu'à la version la plus récente du micrologiciel de la NVSRAM correspondant au mode duplex, que vous avez téléchargée à partir du site support.dell.com.
 - Pour télécharger uniquement la NVSRAM du module contrôleur RAID, sélectionnez **Download RAID Controller Module NVSRAM** (Télécharger la NVSRAM du module contrôleur RAID). Utilisez l'option **Select File** (Sélectionner un fichier) pour naviguer jusqu'à la version la plus récente du fichier de NVSRAM correspondant au mode duplex, que vous avez téléchargée à partir du site support.dell.com.
- 4 À partir de la ligne de commande de la station de gestion que vous utilisez pour gérer la baie de stockage, modifiez le mode de fonctionnement de la baie pour passer de la configuration en simplex à la configuration en duplex (*adresse_IP* est l'adresse du port de gestion du contrôleur RAID 0) :



REMARQUE : La commande **SMcli** est installée dans le répertoire client correspondant au chemin sélectionné lors de l'installation de MD Storage Manager sur la station de gestion.

SMcli *adresse_IP*-c

``set storageArray redundancyMode=duplex;``



REMARQUE : Une fois l'exécution de la commande **SMcli** terminée, l'état de la baie passe à **Needs Attention** (Intervention requise) et le voyant d'état du châssis s'allume en orange. Ne tenez pas compte de ces voyants et passez à l'étape suivante.

- 5 Insérez le second module contrôleur RAID dans l'emplacement 1 (vide) du châssis RAID. Il peut s'agir d'un nouveau module contrôleur RAID ou d'un module de remplacement. Pour obtenir des informations sur les procédures d'insertion appropriées et les numéros d'emplacement, reportez-vous au document *Dell™ PowerVault™ MD 3000i Hardware Owner's Manual* (Dell PowerVault MD 3000i - Manuel du propriétaire).
- 6 Le cas échéant, connectez les châssis d'extension au module contrôleur RAID installé dans le logement 1, comme indiqué figure 2.



REMARQUE : Attendez que le voyant d'état du châssis devienne bleu avant de passer à l'étape suivante.

- 7 Dans MD Storage Manager, cliquez sur l'onglet **Tools** (Outils) correspondant à la baie de stockage que vous mettez à niveau.
- 8 Sélectionnez **Configure Ethernet Management Ports** (Configurer les ports de gestion Ethernet), puis sélectionnez *Controller 1, Port 1* (Contrôleur 1, Port 1) dans le menu **Ethernet port** (Port Ethernet).
- 9 Sélectionnez **Specify configuration** (Définir la configuration).
- 10 Définissez l'adresse IP, le masque de sous-réseau et la passerelle pour le port 1 du contrôleur 1.
- 11 Cliquez sur **New** (Nouveau) pour ajouter une nouvelle baie de stockage.
- 12 Dans la fenêtre **Add New Storage Array** (Ajouter une nouvelle baie de stockage), sélectionnez **Manual** (Manuel) et cliquez sur **OK**.
La fenêtre **Add New Storage Array - Manual** (Ajouter une nouvelle baie de stockage - Mode manuel) s'affiche.
- 13 Sélectionnez **Out-of-band management** (Gestion hors bande).
- 14 Dans les champs **RAID Controller Module (host name or IP address)** (Module contrôleur RAID [nom d'hôte ou adresse IP]), entrez l'adresse IP de chaque contrôleur RAID maintenant installé dans le châssis de stockage. Cliquez sur **Add** (Ajouter).

Lorsque le système vous demande si vous souhaitez ajouter une autre baie de stockage, cliquez sur **No** (Non).

15 Définissez les options de mise en mémoire cache des disques virtuels. Dans chaque exemple ci-dessous, *adresse_IP* correspond à l'adresse du port de gestion du contrôleur RAID 0 :

a Pour afficher la liste de tous les disques virtuels :

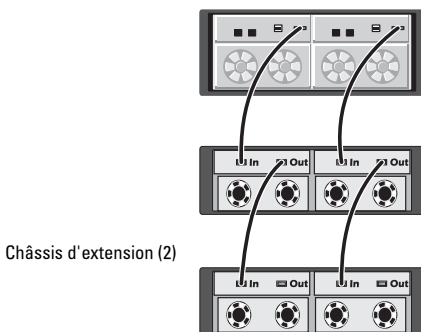
```
SMcli adresse_IP -c "show allVirtualDisks;"
```

b Exécutez la commande suivante pour chaque nom de disque virtuel affiché :

```
SMcli adresse_IP -c "set  
virtualDisk[nom_disque_virtuel]  
mirrorCacheEnabled=true writeCacheEnabled=true  
readCacheEnabled=true;"
```

Figure 2. Système MD3000i mis à niveau via l'ajout d'un second contrôleur RAID (avec extension)

Baie de stockage MD3000i (mise à niveau vers une configuration en duplex)



REMARQUE : Reportez-vous à la documentation fournie sur le disque "MD3000i Resource CD" pour obtenir des informations sur l'équilibrage de charge des disques virtuels et la finalisation de la configuration iSCSI.

Les informations contenues dans ce document peuvent être modifiées sans préavis.

© 2007 Dell Inc. Tous droits réservés. Imprimé aux U.S.A.

La reproduction de ce document de quelque manière que ce soit sans l'autorisation écrite de Dell Inc. est strictement interdite.

Marques utilisées dans ce document : *Dell*, le logo *DELL* et *PowerVault* sont des marques de Dell Inc.

D'autres marques et noms de marques peuvent être utilisés dans ce document pour faire référence aux entités se réclamant de ces marques et de ces noms ou à leurs produits. Dell Inc. dénie tout intérêt propriétaire vis-à-vis des marques et des noms de marque autres que les siens.



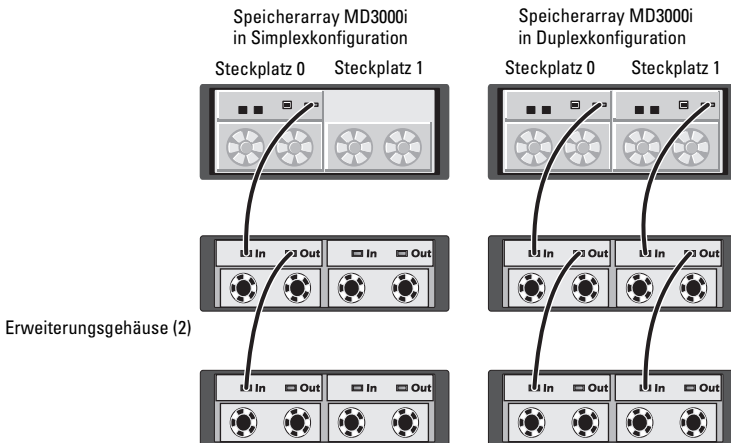
Erweitern des Speicherarrays Dell™ PowerVault™ MD3000i vom Simplex- auf den Duplexbetrieb

Das Dell PowerVault MD3000i RAID-Gehäuse unterstützt sowohl Duplexkonfigurationen (mit zwei Controllern) als auch Simplexkonfigurationen (mit einem Controller).

Duplex-Konfigurationen ermöglichen vollständige Redundanz zwischen den RAID-Controllermodulen, den Nicht-E/A-Komponenten sowie den Pfaden für virtuelle Laufwerke und physische Datenträger. *Simplex*-Konfigurationen ermöglichen keine Redundanz zwischen den RAID-Controllermodulen oder Pfaden für physische Datenträger.

Abbildung 1 zeigt beide Konfigurationstypen.

Abbildung 1. MD3000i RAID Speicherarray in Simplex- und Duplexkonfiguration (mit Erweiterungsgehäusen)



Dieses Dokument beschreibt die Schritte zur Erweiterung des Speicherarrays von der Simplex- zur Duplexkonfiguration. Der Speicherarray braucht bei dieser Vorgehensweise nicht in den Offline-Status versetzt zu werden.

Hinzufügen eines RAID-Controllermoduls zu einer Simplexkonfiguration

So erweitern Sie einen vorhandenen Simplex-Speicherarray zu einem Duplex-Speicherarray:

- 1 Starten Sie MD Storage Manager.
- 2 Wählen Sie den zu erweiternden Speicherarray aus, und klicken Sie auf die Registerkarte **Support**.
- 3 Wählen Sie die Option **Download Firmware** (Firmware herunterladen).
 - Wenn sowohl die Firmware des RAID-Controllermoduls als auch NVSRAM benötigt werden, wählen Sie die Option **Download RAID Controller Module Firmware** (Firmware für RAID-Controllermodul herunterladen). Markieren Sie das Kontrollkästchen **Transfer NVSRAM file with RAID controller module firmware** (NVSRAM-Datei mit RAID-Controllermodul-Firmware übertragen), und navigieren Sie mit der Funktion **Select File** (Datei auswählen) zur aktuellen Version der Duplex-NVSRAM/Firmware, die Sie von support.dell.com heruntergeladen haben.
 - Wird nur das NVSRAM des RAID-Controllermoduls benötigt, so wählen Sie die Option **Download RAID Controller Module NVSRAM** (NVSRAM des RAID-Controllermoduls herunterladen). Navigieren Sie anschließend mit der Funktion **Select File** (Datei auswählen) zur aktuellen Version der Duplex-NVSRAM-Datei, die Sie von support.dell.com heruntergeladen haben.
- 4 Ändern Sie an der Befehlszeile der Speicherarray-Verwaltungsstation den Arraymodus von Simplex zu Duplex (dabei gilt: *IP_Adresse* = die Verwaltungsschnittstelle von RAID-Controllermodul 0):



ANMERKUNG: Der Befehl **SMcli** ist im Clientverzeichnis des Pfads installiert, den Sie bei der Installation der Verwaltungsstations-Software für MD Storage Manager installiert haben.

SMcli *IP_Adresse* -c

“set storageArray redundancyMode=duplex;”



ANMERKUNG: Nachdem der Befehl **SMcli** ausgeführt wurde, ändert sich der Status des Arrays zu **Needs Attention** (Eingriff erforderlich), und die LED-Anzeige für den Gehäusestatus blinkt gelb. Ignorieren Sie diese Hinweise, und fahren Sie mit dem nächsten Schritt fort.

- 5 Setzen Sie das zweite (neue oder auszutauschende) RAID-Controllermodul in den leeren Steckplatz (Steckplatz 1) des RAID-Gehäuses ein. Informationen zum richtigen Einsetzen der Module und zu den Steckplatzbezeichnungen finden Sie im *Hardware-Benutzerhandbuch für Dell™ PowerVault™ MD 3000i*.
- 6 Schließen Sie ggf. vorhandene Erweiterungsgehäuse an das neu hinzugefügte RAID-Controllermodul in Steckplatz 1 an (siehe Abbildung 2).



ANMERKUNG: Fahren Sie erst dann mit dem nächsten Schritt fort, wenn die LED-Anzeige für den Gehäusestatus blau aufleuchtet.

- 7 Klicken Sie in MD Storage Manager auf die Registerkarte **Tools** (Extras) (für den Speicherarray, der erweitert wird).
- 8 Wählen Sie **Configure Ethernet Management Ports** (Ethernet-Verwaltungsschnittstellen konfigurieren) und anschließend die Option *Controller 1, Port 1* im Menü **Ethernet Port** (Ethernet-Schnittstelle).
- 9 Wählen Sie die Option **Specify configuration** (Konfiguration festlegen).
- 10 Legen Sie IP-Adresse, Subnetzmaske und Gateway für Controller 1, Schnittstelle 1 fest.
- 11 Klicken Sie auf **New** (Neu), um einen neuen Speicherarray hinzuzufügen.
- 12 Wählen Sie im Fenster **Add New Storage Array** (Neuen Speicherarray hinzufügen) die Option **Manual** (Manuell), und klicken Sie dann auf **OK**.
Das Fenster **Add New Storage Array – Manual** (Neuen Speicherarray hinzufügen – Manuell) wird geöffnet.
- 13 Wählen Sie den **Außenband-Verwaltungsanschluss**.
- 14 Geben Sie in den Feldern **RAID Controller Module (host name or IP address)** (RAID-Controllermodul – Hostname oder IP-Adresse) die IP-Adressen beider RAID-Controllermodule ein, die sich jetzt in Ihrem Speichergehäuse befinden.

Klicken Sie auf **Hinzufügen**.

Wenn Sie gefragt werden, ob Sie einen weiteren Speicherarray hinzufügen möchten, klicken Sie auf **No** (Nein).

15 Passen Sie die Cachespeicher-Optionen für virtuelle Laufwerke an (in den nachstehenden Beispielen ist für *IP_Adresse* immer die Adresse der Verwaltungsschnittstelle des RAID-Controllermoduls 0 anzugeben):

a Zeigen Sie eine Liste aller virtuellen Laufwerke an:

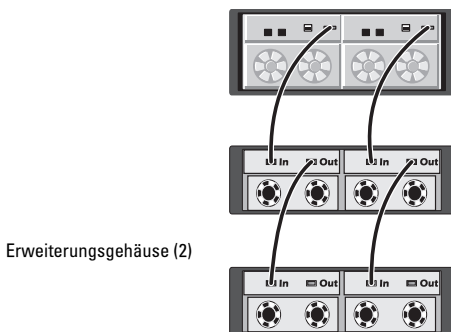
```
SMcli IP_Adresse -c "show allVirtualDisks;"
```

b Führen Sie für jeden angezeigten virtuellen Laufwerknamen den folgenden Befehl aus:

```
SMcli IP_Adresse -c "set  
virtualDisk[virtual_disk_name]  
mirrorCacheEnabled=true writeCacheEnabled=true  
readCacheEnabled=true;"
```

Abbildung 2. Erweiterter Speicherarray MD3000i mit neu hinzugefügtem zweitem RAID-Controllermodul (mit Erweiterungsgehäusen)

Speicherarray MD3000i (erweitert auf Duplexkonfiguration)



ANMERKUNG: Informationen zum Lastausgleich für virtuelle Laufwerke und zum Fertigstellen der iSCSI-Konfiguration finden Sie in der Dokumentation auf der MD3000i-Resource-CD.

Irrtümer und technische Änderungen vorbehalten.

© 2006 Dell Inc. Alle Rechte vorbehalten. Gedruckt in den USA.

Nachdrucke jeglicher Art ohne die vorherige schriftliche Genehmigung von Dell Inc. sind strengstens untersagt.

Die im Text enthaltenen Marken *Dell*, das *DELL*-Logo und *PowerVault* sind Marken der Dell Computer Corporation.

Alle anderen in dieser Dokumentation genannten Marken und Handelsbezeichnungen sind Eigentum der entsprechenden Hersteller und Firmen. Dell Inc. verzichtet auf alle Besitzrechte an Marken und Handelsbezeichnungen, die nicht ihr Eigentum sind.



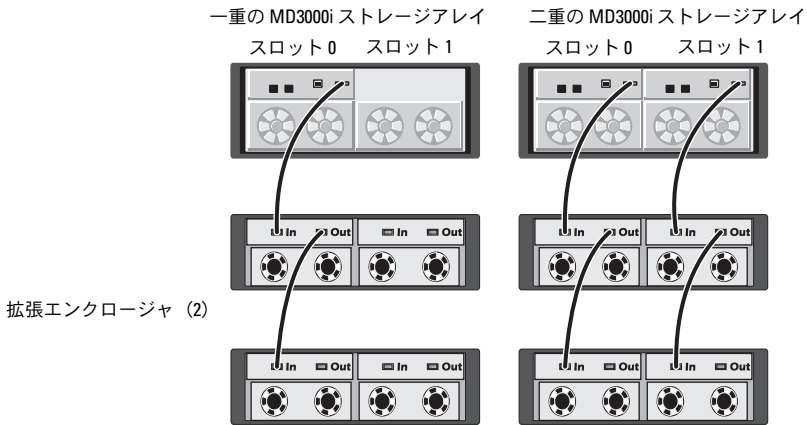
Dell™ PowerVault™ MD3000i を一重モードから二重モードに アップグレードする方法

Dell PowerVault MD3000i RAID エンクロージャは、二重構成（デュアルコントローラ）と一重構成（シングルコントローラ）の両方をサポートしています。

二重構成を使用すると、RAID コントローラモジュール、非 I/O コンポーネント、仮想ディスクのパス、および物理ディスクのパスの間に完全な冗長性を設定することができます。一重構成では、RAID コントローラモジュールまたは物理ディスクパスの間に冗長性はありません。

両方のタイプの構成を図 1 に示します。

図 1 一重と二重の MD3000i RAID ストレージレイ（拡張構成）



本書では、既存のストレージレイをオンラインにしたままでストレージレイを一重構成から二重構成にアップグレードする手順について説明します。

RAID コントローラモジュールを一重構成に追加する方法

既存の一重ストレージアレイを二重ストレージアレイにアップグレードするには、以下の手順を実行します。

- 1 MD Storage Manager を起動します。
- 2 アップグレードするストレージアレイを選択し、サポート タブをクリックします。
- 3 **Download Firmware**(ファームウェアのダウンロード)を選択します。
 - RAID コントローラモジュールのファームウェアと NVSRAM の両方を適用する必要がある場合は、**Download RAID Controller Module Firmware** (RAID コントローラモジュールファームウェアのダウンロード) を選択します。**Transfer NVSRAM file with RAID controller module firmware** (RAID コントローラモジュールのファームウェアと共に NVSRAM ファイルを転送する) ボックスを選択し、**Select File** (ファイルの選択) を使用して、**support.dell.com** からダウンロードした二重 NVSRAM ファームウェアの最新バージョンに移動します。
 - RAID コントローラモジュールの NVSRAM のみを適用すればよい場合は、**Download RAID Controller Module NVSRAM** (RAID コントローラモジュール NVSRAM のダウンロード) を選択し、**Select File** (ファイルの選択) を使用して、**support.dell.com** からダウンロードした二重 NVSRAM ファイルの最新バージョンに移動します。
- 4 ストレージアレイの管理に使用する Management Station のコマンドラインで次のように入力して、アレイモードを一重から二重に変更します(IP アドレス は、RAID コントローラ 0 の管理ポートアドレスです)。



メモ : SMcli コマンドは、MD Storage Manager 用の Management Station ソフトウェアのインストール中に選択したパスのクライアントディレクトリの下にインストールされています。

SMcli IP アドレス -c

```
"set storageArray redundancyMode=duplex;"
```



メモ : SMcli コマンドが完了すると、アレイのステータスは **Needs Attention** (要注意) に変わり、エンクロージャステータス LED が黄色に点灯します。これらのインジケータを無視して次の手順に進みます。

5 RAID エンクロージャの空きスロット（スロット 1）に 2 台目の（新しいまたは交換用の）RAID コントローラモジュールを挿入します。正しい挿入の手順とスロットのラベル表示については、Dell™ PowerVault™ MD 3000i の『ハードウェアオーナーズマニュアル』を参照してください。

6 拡張エンクロージャがある場合は、スロット 1 に追加した RAID コントローラモジュールに接続します（を参照）図 2。



メモ：エンクロージャステータス LED が青色に変わるのを確認したら、次の手順に進みます。

7 MD Storage Manager で、（アップグレードするストレージレイの）**Tools**（ツール）タブをクリックします。

8 **Configure Ethernet Management Ports**（イーサネット管理ポートの設定）を選択し、**Ethernet port**（イーサネットポート）メニューで Controller 1, Port 1 を選択します。

9 **Specify configuration**（構成の指定）を選択します。

10 コントローラ 1、ポート 1 の IP アドレス、サブネットマスク、およびゲートウェイを設定します。

11 **New**（新規）をクリックして新しいストレージレイを追加します。

12 **Add New Storage Array**（新しいストレージレイの追加）ウィンドウで、**Manual**（手動）を選択し、**OK** をクリックします。

Add New Storage Array – Manual（新しいストレージレイの追加 - 手動）ウィンドウが開きます。

13 **Out-of-band management**（帯域外管理）を選択します。

14 **RAID Controller Module**（RAID コントローラモジュール）のホスト名または IP アドレスのフィールドに、ストレージエンクロージャに組み込まれた両方の RAID コントローラの IP アドレスを入力します。

Add（追加）をクリックします。

さらに別のストレージレイを追加するかどうかを尋ねるメッセージが表示されたら、**No**（いいえ）をクリックします。

15 次の手順で、仮想ディスクのキャッシュオプションを調整します（下記の各例で、IP アドレスは RAID コントローラ 0 の管理ポートアドレスです）。

a すべての仮想ディスクのリストを表示します。

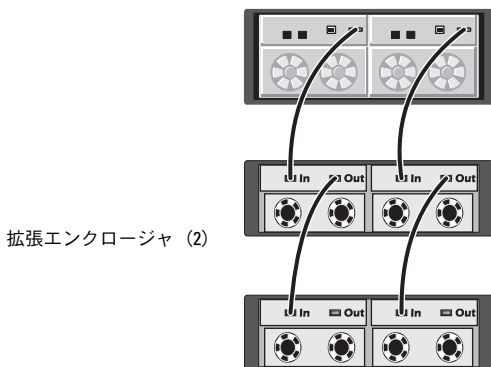
```
SMcli IP アドレス -c "show allVirtualDisks;"
```


b 表示される各仮想ディスク名について、次のコマンドを実行します。

```
SMcli IP アドレス -c "gset virtualDisk  
[ 仮想ディスク名 ] mirrorCacheEnabled=true  
writeCacheEnabled=true readCacheEnabled=true;"
```

図 2 2 個目の RAID コントローラを追加してアップグレードした MD3000i
(拡張構成)

二重構成にアップグレードした MD3000i ストレージレイ



 **メモ**：仮想ディスクの負荷分散と iSCSI 構成の完成については、『MD3000i Resource CD』に収録されているマニュアルを参照してください。

本書の内容は予告なく変更されることがあります。

© 2007 すべての著作権は Dell Inc. にあります。Printed in the U.S.A.

Dell Inc. の書面による許可のない複製は、いかなる形態においても厳重に禁じられています。

本書に使用されている商標：Dell、DELL ロゴ、および PowerVault は Dell Inc. の商標です。

本書では、必要に応じて上記以外の商標や会社名が使用されている場合がありますが、それらの商標や会社名は、一切 Dell Inc. に帰属するものではありません。



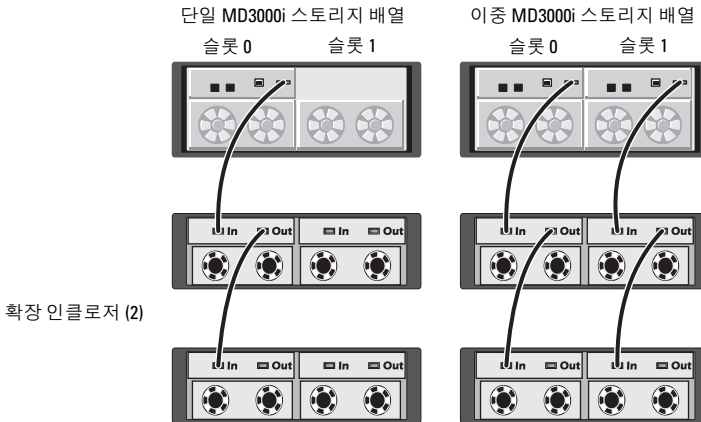
단일 모드에서 이중 모드로 Dell™ PowerVault™ MD3000i 업그레이드

Dell PowerVault MD3000i RAID 인클로저는 이중(듀얼 컨트롤러) 및 단일(단일 컨트롤러) 구성을 모두 지원합니다.

이중 구성은 RAID 컨트롤러 모듈, 비I/O 구성 요소, 가상 디스크 경로 및 물리적 디스크 경로 간의 전체 중복을 허용합니다. 단일 구성은 RAID 컨트롤러 모듈 또는 물리적 디스크 경로 간의 중복을 제공하지 않습니다.

그림 1은 구성 종류를 둘 다 보여줍니다.

그림 1. 단일 대 이중 MD3000i RAID 스토리지 배열 (확장)



본 설명서에서는 기존의 스토리지 배열을 오프라인으로 전환하지 않고 스토리지 배열을 단일 구성에서 이중 구성으로 업그레이드하는 데 사용되는 단계에 대해 설명하고 있습니다.

단일 구성에 RAID 컨트롤러 모듈 추가

기존의 단일 스토리지 배열을 이중 스토리지 배열로 업그레이드하려면 다음 단계를 수행하십시오.

- 1 MD 스토리지 관리자를 시작합니다.
- 2 업그레이드할 스토리지 배열을 선택하고 **Support(지원)** 탭을 클릭합니다.
- 3 **Download Firmware(펌웨어 다운로드)** 를 선택합니다.
 - RAID 컨트롤러 모듈 펌웨어와 NVSRAM 을 모두 설치해야 할 경우 **Download RAID Controller Module Firmware (RAID 컨트롤러 모듈 펌웨어 다운로드)** 를 선택합니다. **Transfer NVSRAM file with RAID controller module firmware (RAID 컨트롤러 모듈 펌웨어로 NVSRAM 파일 송신)** 상자를 선택하고 **Select File(파일 선택)** 을 사용하여 **support.dell.com** 에서 다운로드한 최신 버전의 이중 NVSRAM 펌웨어로 이동합니다.
 - RAID 컨트롤러 모듈 NVSRAM 만 설치해야 할 경우 **Download RAID Controller Module NVSRAM (RAID 컨트롤러 모듈 NVSRAM 다운로드)** 를 선택하고 **Select File(파일 선택)** 을 사용하여 **support.dell.com** 에서 다운로드한 최신 버전의 이중 NVSRAM 파일로 이동합니다.
- 4 스토리지 배열 관리에 사용하는 관리 스테이션의 명령줄에서 배열 모드를 단일에서 이중으로 변경하십시오 (여기서 *IP_address* 는 RAID 컨트롤러 0 의 관리 포트 주소).



주 : SMcli 명령은 MD 스토리지 관리자용 관리 스테이션 소프트웨어를 설치하는 동안 선택한 경로의 클라이언트 디렉토리 아래에 설치됩니다.

SMcli *IP_address* -c

"set storageArray redundancyMode=duplex;"



주 : SMcli 명령이 완료되면 배열 상태가 **Needs Attention (주의 요망)** 으로 변경되고 인클로저 상태 LED 가 황색으로 깜박입니다. 이 표시등을 무시하고 다음 단계로 계속 진행합니다.

- 5 RAID 인클로저의 빈 슬롯 (슬롯 1) 에 두 번째 (새 모듈 또는 교체 모듈) RAID 컨트롤러 모듈을 삽입합니다. 올바른 삽입 절차 및 슬롯 표시는 *Dell™ PowerVault™ MD 3000i 하드웨어 소유자 설명서*를 참조하십시오.

- 6 그림 2 에 표시된 대로 슬롯 1 에 추가한 RAID 컨트롤러 모듈에 확장 인클로저 (있는 경우) 를 연결합니다 .



주 : 다음 단계로 진행하기 전에 인클로저 상태 LED 가 청색으로 바뀔 때 까지 기다립니다 .

- 7 MD 스토리지 관리자에서 **Tools(도구)** 탭(업그레이드할 스토리지 배열) 을 클릭합니다 .
- 8 **Configure Ethernet Management Ports** (Ethernet 관리 포트 구성) 을 선택한 다음 *Controller 1, Port 1* (컨트롤러 1, 포트 1)(**Ethernet port** (Ethernet 포트) 메뉴에 위치) 을 선택합니다 .
- 9 **Specify configuration**(구성 지정) 을 선택합니다 .
- 10 컨트롤러 1, 포트 1 에 대한 IP 주소 , 서브넷 마스크 및 게이트웨이를 설정합니다 .
- 11 **New**(새로 만들기) 를 클릭하여 새 스토리지 배열을 추가합니다 .
- 12 **Add New Storage Array**(새 스토리지 배열 추가) 창에서 **Manual**(수동) 을 선택한 다음 **OK**(확인) 를 클릭합니다 .
Add New Storage Array – Manual(새 스토리지 배열 추가 - 수동) 창이 열립니다 .
- 13 **Out-of-band management**(대역외 관리) 를 선택합니다 .
- 14 **RAID Controller Module** (host name or IP address)[RAID 컨트롤러 모듈 (호스트 이름 또는 IP 주소)] 필드에서 스토리지 인클로저의 RAID 컨트롤러에 대한 IP 주소를 모두 입력합니다 .
Add(추가) 를 클릭합니다 .

다른 스토리지 배열 추가 여부를 묻는 메시지가 나타나면 **No**(아니오) 를 클릭합니다 .

15 가상 디스크 캐쉬 옵션을 조정합니다(아래의 예에서 *IP_address*는 RAID 컨트롤러 0의 관리 포트 주소).

a 모든 가상 디스크의 목록을 표시합니다.

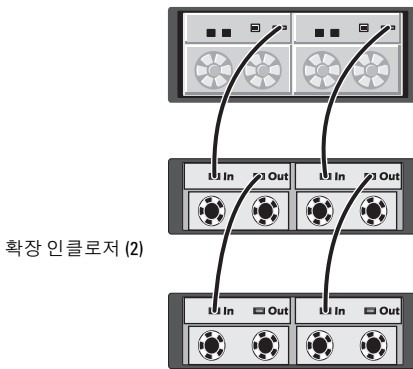
```
SMcli IP_address -c "show allVirtualDisks;"
```


b 표시되는 가상 디스크 이름마다 다음 명령을 실행합니다.

```
SMcli IP_address -c "set
virtualDisk[virtual_disk_name]
mirrorCacheEnabled=true writeCacheEnabled=true
readCacheEnabled=true;"
```

그림 2. 두 번째 RAID 컨트롤러가 추가되어 새로 업그레이드된 MD3000i(확장)

MD3000i 스토리지 배열 (이중 구성으로 업그레이드)



 **주 :** 가상 디스크 로드 밸런싱 및 iSCSI 구성 완료에 대한 내용은 MD3000i Resource CD의 설명서를 참조하십시오.

이 문서의 정보는 사전 통보없이 변경될 수 있습니다.

© 2007 Dell Inc. 저작권 본사 소유. 미국에서 인쇄.

Dell Inc.의 서면 승인 없이 어떠한 경우에도 무단 복제하는 것을 엄격히 금합니다.

본 설명서에 사용된 상표: Dell, DELL 로고 및 PowerVault는 Dell Inc.의 상표입니다.

본 설명서에서 특정 회사의 표시나 제품 이름을 지칭하기 위해 기타 상표나 상호를 사용할 수도 있습니다. Dell Inc.는 자사가 소유하고 있는 것 이외에 기타 모든 등록 상표 및 상표명에 대한 어떠한 소유권도 없습니다.



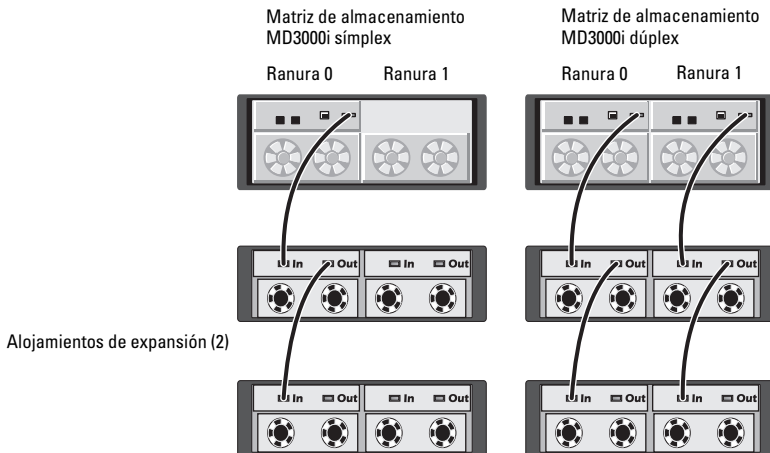
Actualización de Dell™ PowerVault™ MD3000i del modo símplex al modo dúplex

El alojamiento RAID Dell PowerVault MD3000i admite configuraciones dúplex (dos controladoras) y símplex (una controladora).

Una configuración *dúplex* permite la redundancia completa entre módulos de controladora RAID, componentes que no son de E/S, rutas de discos virtuales y rutas de discos físicos. Una configuración *símplex* no ofrece redundancia entre módulos de controladora RAID o rutas de discos físicos.

En la figura 1 se muestran los dos tipos de configuración.

Figura 1. Matriz de almacenamiento RAID MD3000i símplex frente a dúplex (con expansión)



En este documento se describen los pasos necesarios para actualizar la matriz de almacenamiento de una configuración símplex a una dúplex sin tener que desconectar la matriz de almacenamiento existente.

Adición de un módulo de controladora RAID a una configuración símplex

Para actualizar la matriz de almacenamiento símplex existente a una matriz de almacenamiento dúplex, realice los pasos siguientes:

- 1 Inicie MD Storage Manager.
- 2 Seleccione la matriz de almacenamiento que quiere actualizar y haga clic en la ficha **Support** (Configuración).
- 3 Seleccione **Download Firmware** (Descargar firmware).
 - Si se debe aplicar la NVSRAM y el firmware del módulo de controladora RAID, seleccione **Download RAID Controller Module Firmware** (Descargar firmware del módulo de controladora RAID). Seleccione la casilla **Transfer NVSRAM file with RAID controller module firmware** (Transferir archivo de NVSRAM con firmware del módulo de controladora RAID) y utilice **Select File** (Seleccionar archivo) para ir a la versión más reciente del firmware de NVSRAM dúplex que ha descargado desde support.dell.com.
 - Si sólo se debe aplicar la NVSRAM del módulo de controladora RAID, seleccione **Download RAID Controller Module NVSRAM** (Descargar NVSRAM de módulo de controladora RAID) y utilice **Select File** (Seleccionar archivo) para ir a la versión más reciente del archivo de NVSRAM dúplex que ha descargado desde support.dell.com.
- 4 Desde la línea de comandos de la estación de administración utilizada para administrar la matriz de almacenamiento, cambie el modo de matriz de símplex a dúplex (donde *dirección_IP* es la dirección del puerto de administración de la controladora RAID 0):



NOTA: el comando **SMcli** se instala en el directorio de cliente de la ruta seleccionada durante la instalación del software de la estación de administración para MD Storage Manager.

SMcli *dirección_IP*-c

```
“set storageArray redundancyMode=duplex;”
```



NOTA: cuando se completa el comando **SMcli**, el estado de la matriz cambia a **Needs Attention** (Requiere atención) y el LED de estado del alojamiento se ilumina en ámbar. Pase por alto estos indicadores y continúe con el paso siguiente.

- 5 Inserte el segundo módulo de controladora RAID (nuevo o de repuesto) en la ranura vacía (ranura 1) del alojamiento RAID. Para obtener información sobre el procedimiento correcto de inserción y el etiquetado de ranuras, consulte *Dell™ PowerVault™ MD 3000i - Manual del propietario del hardware*.
- 6 Conecte los alojamientos de expansión (si los hay) al módulo de controladora RAID que ha añadido en la ranura 1, tal como se muestra en la figura 2.



NOTA: espere a que el LED de estado del alojamiento se ilumine con una luz azul antes de continuar con el paso siguiente.

- 7 En MD Storage Manager, haga clic en la ficha **Tools** (Herramientas) para la matriz de almacenamiento que está actualizando.
- 8 Seleccione **Configure Ethernet Management Ports** (Configurar puertos de administración Ethernet) y, a continuación, *Controller 1, Port 1* (Controladora 1, puerto 1) en el menú **Ethernet port** (Puerto Ethernet).
- 9 Seleccione **Specify configuration** (Especificar configuración).
- 10 Establezca la dirección IP, la máscara de subred y la puerta de enlace de la controladora 1, puerto 1.
- 11 Haga clic en **New** (Nueva) para añadir una nueva matriz de almacenamiento.
- 12 En la ventana **Add New Storage Array** (Añadir nueva matriz de almacenamiento), seleccione **Manual** y, a continuación, haga clic en **OK** (Aceptar).
Se abre la ventana **Add New Storage Array – Manual** (Añadir nueva matriz de almacenamiento - Manual).
- 13 Seleccione **Out-of-band management** (Administración fuera de banda).
- 14 En los campos **RAID Controller Module (host name or IP address)** (Módulo de controladora RAID [nombre de host o dirección IP]), introduzca las direcciones IP de las controladoras RAID que se encuentran en el alojamiento para almacenamiento.

Haga clic en **Add** (Añadir).

Cuando se le pregunte si desea añadir otra matriz de almacenamiento, haga clic en **No**.

15 Ajuste las opciones de almacenamiento en caché de los discos virtuales (en los ejemplos siguientes, *dirección_IP* es la dirección del puerto de administración de la controladora RAID 0):

a Visualice una lista de todos los discos virtuales:

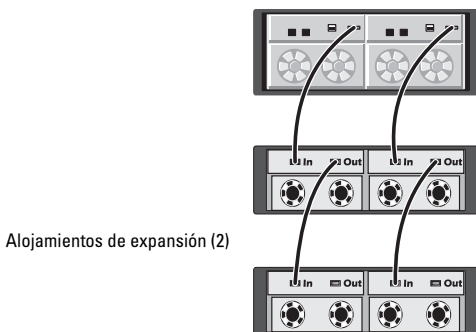
```
SMcli IP_dirección -c "show allVirtualDisks;"
```

b Para cada nombre de disco virtual mostrado, ejecute el comando siguiente:

```
SMcli IP_dirección -c "set  
virtualDisk[nombre_disco_virtual]  
mirrorCacheEnabled=true writeCacheEnabled=true  
readCacheEnabled=true;"
```

Figura 2. MD3000i recién actualizada con una segunda controladora RAID añadida (con expansión)

Matriz de almacenamiento MD3000i (actualizada a la configuración dúplex)



NOTA: consulte la documentación incluida en el CD de recursos de MD3000i para obtener información sobre el equilibrio de carga de discos virtuales y la finalización de la configuración de iSCSI.

**La información contenida en este documento puede modificarse sin previo aviso.
© 2007 Dell Inc. Todos los derechos reservados. Impreso en los EE. UU.**

Queda estrictamente prohibida la reproducción de este documento en cualquier forma sin la autorización por escrito de Dell Inc.

Marcas comerciales utilizadas en este texto: *Dell*, el logotipo de *DELL* y *PowerVault* son marcas comerciales de Dell Inc.

Otras marcas y otros nombres comerciales pueden utilizarse en este documento para hacer referencia a las entidades que los poseen o a sus productos. Dell Inc. renuncia a cualquier interés sobre la propiedad de marcas y nombres comerciales que no sean los suyos.